

MLPM

Технические характеристики

По вопросам продаж и поддержки обращайтесь:

Алматы (7273)495-231	Казань (843)206-01-48	Новокузнецк (3843)20-46-81	Смоленск (4812)29-41-54
Архангельск (8182)63-90-72	Калининград (4012)72-03-81	Новосибирск (383)227-86-73	Сочи (862)225-72-31
Астрахань (8512)99-46-04	Калуга (4842)92-23-67	Омск (3812)21-46-40	Ставрополь (8652)20-65-13
Барнаул (3852)73-04-60	Кемерово (3842)65-04-62	Орел (4862)44-53-42	Сургут (3462)77-98-35
Белгород (4722)40-23-64	Киров (8332)68-02-04	Оренбург (3532)37-68-04	Тверь (4822)63-31-35
Брянск (4832)59-03-52	Краснодар (861)203-40-90	Пенза (8412)22-31-16	Томск (3822)98-41-53
Владивосток (423)249-28-31	Красноярск (391)204-63-61	Пермь (342)205-81-47	Тула (4872)74-02-29
Волгоград (844)278-03-48	Курск (4712)77-13-04	Ростов-на-Дону (863)308-18-15	Тюмень (3452)66-21-18
Вологда (8172)26-41-59	Липецк (4742)52-20-81	Рязань (4912)46-61-64	Ульяновск (8422)24-23-59
Воронеж (473)204-51-73	Магнитогорск (3519)55-03-13	Самара (846)206-03-16	Уфа (347)229-48-12
Екатеринбург (343)384-55-89	Москва (495)268-04-70	Санкт-Петербург (812)309-46-40	Хабаровск (4212)92-98-04
Иваново (4932)77-34-06	Мурманск (8152)59-64-93	Саратов (845)249-38-78	Челябинск (351)202-03-61
Ижевск (3412)26-03-58	Набережные Челны (8552)20-53-41	Севастополь (8692)22-31-93	Череповец (8202)49-02-64
Иркутск (395)279-98-46	Нижний Новгород (831)429-08-12	Симферополь (3652)67-13-56	Ярославль (4852)69-52-93
Россия (495)268-04-70	Киргизия (996)312-96-26-47	Казахстан (7172)727-132	

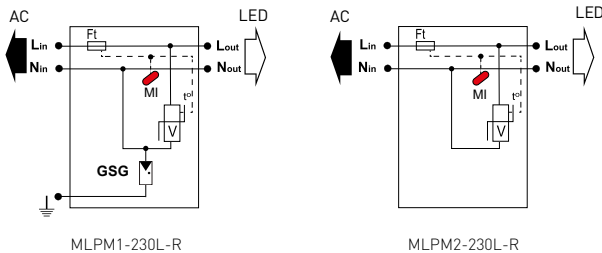
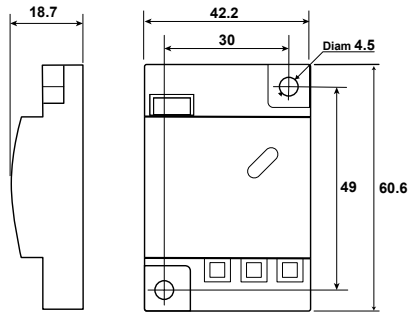
MLPM SERIES



MLPM1-230L-R

- Compact Type 2 (or 3) surge protector for 230 Vac networks
- For Class I and Class II
- Spring contact terminal
- Disconnection signaling by mechanical indicator
- AC disconnection in case of end of life
- EN 61643-11, IEC 61643-11 certified

Characteristics



MLPM1-230L-R

MLPM2-230L-R

Ft : Thermal fuse
 MI : Mechanical disconnection indicator
 V : Varistor
 t°: Thermal disconnection system
 GSG : specific Gas tube

CITEL Model	MLPM1-230L-R	MLPM2-230L-R
Description	Compact Type 2 (or 3) hard-wired surge protector	
Application	Class I LED system / Class II LED system	
Network	230-277 V single phase / 230-277 V single phase	
AC system	TT/TN / TT/TN	
Protection model(s)	CM/DM* / DM	
Max. AC operating voltage	Uc 320 Vac	320 Vac
Max. Load current	IL 10 A	10 A
Residual current - Leakage current at Uc	Ipe none	none
Temporary Over Voltage (TOV) Characteristics - 5 sec.	UT 335 Vac withstand	335 Vac withstand
Temporary Over Voltage (TOV) Characteristics - 120 mn	UT 440 Vac disconnection	440 Vac disconnection
Temporary Over Voltage N/PE (TOV HT)	UT 1200 V/300A/200 ms disconnection	NA
Nominal discharge current <i>15 x 8/20 µs impulses</i>	In 5 kA	5 kA
Max. discharge current <i>max. withstand @ 8/20 µs by pole</i>	Imax 10 kA	10 kA
Total max. discharge current <i>max. total withstand @ 8/20 µs</i>	Imax total 20 kA	NA
Withstand on Combination waveform - Class III test	Uoc 10 kV	10 kV
Protection level L/N @In (8/20µs)	Up 1.2 kV	1.2 kV
Protection level N/PE @In (8/20µs)	Up 1.5 kV	-
Admissible short-circuit current	Iscrr 10000 A	10000 A
Associated disconnectors		
Thermal disconnector	internal	
Installation ground fault breaker	Type «S» or delayed	
Mechanical characteristics		
Dimensions	see diagram	
Connection to Network	Spring terminal - wires : 1.5 mm ² max	
Voltage/operating indicator	Mechanical red indicator OFF	
Disconnection indicator	Mechanical red indicator ON and AC network cut-off	
Failsafe behavior	Disconnection and AC network cut-off	
Mounting	wall or plate	
Operating temperature	-40/+85°C	
Protection rating	IP20	
Housing material	Thermoplastic UL94 V-0	
Standards		
Certification	EN 61643-11 / IEC 61643-11	
Part number		
	841211	842211

По вопросам продаж и поддержки обращайтесь:

Алматы (7273)495-231	Казань (843)206-01-48	Новокузнецк (3843)20-46-81	Смоленск (4812)29-41-54
Архангельск (8182)63-90-72	Калининград (4012)72-03-81	Новосибирск (383)227-86-73	Сочи (862)225-72-31
Астрахань (8512)99-46-04	Калуга (4842)92-23-67	Омск (3812)21-46-40	Ставрополь (8652)20-65-13
Барнаул (3852)73-04-60	Кемерово (3842)65-04-62	Орел (4862)44-53-42	Сургут (3462)77-98-35
Белгород (4722)40-23-64	Киров (8332)68-02-04	Оренбург (3532)37-68-04	Тверь (4822)63-31-35
Брянск (4832)59-03-52	Краснодар (861)203-40-90	Пенза (8412)22-31-16	Томск (3822)98-41-53
Владивосток (423)249-28-31	Красноярск (391)204-63-61	Пермь (342)205-81-47	Тула (4872)74-02-29
Волгоград (844)278-03-48	Курск (4712)77-13-04	Ростов-на-Дону (863)308-18-15	Тюмень (3452)66-21-18
Вологда (8172)26-41-59	Липецк (4742)52-20-81	Рязань (4912)46-61-64	Ульяновск (8422)24-23-59
Воронеж (473)204-51-73	Магнитогорск (3519)55-03-13	Самара (846)206-03-16	Уфа (347)229-48-12
Екатеринбург (343)384-55-89	Москва (495)268-04-70	Санкт-Петербург (812)309-46-40	Хабаровск (4212)92-98-04
Иваново (4932)77-34-06	Мурманск (8152)59-64-93	Саратов (845)249-38-78	Челябинск (351)202-03-61
Ижевск (3412)26-03-58	Набережные Челны (8552)20-53-41	Севастополь (8692)22-31-93	Череповец (8202)49-02-64
Иркутск (395)279-98-46	Нижний Новгород (831)429-08-12	Симферополь (3652)67-13-56	Ярославль (4852)69-52-93
Россия (495)268-04-70	Киргизия (996)312-96-26-47	Казахстан (7172)727-132	