

DS250E

Технические характеристики

По вопросам продаж и поддержки обращайтесь:

Алматы (7273)495-231	Казань (843)206-01-48	Новокузнецк (3843)20-46-81	Смоленск (4812)29-41-54
Архангельск (8182)63-90-72	Калининград (4012)72-03-81	Новосибирск (383)227-86-73	Сочи (862)225-72-31
Астрахань (8512)99-46-04	Калуга (4842)92-23-67	Омск (3812)21-46-40	Ставрополь (8652)20-65-13
Барнаул (3852)73-04-60	Кемерово (3842)65-04-62	Орел (4862)44-53-42	Сургут (3462)77-98-35
Белгород (4722)40-23-64	Киров (8332)68-02-04	Оренбург (3532)37-68-04	Тверь (4822)63-31-35
Брянск (4832)59-03-52	Краснодар (861)203-40-90	Пенза (8412)22-31-16	Томск (3822)98-41-53
Владивосток (423)249-28-31	Красноярск (391)204-63-61	Пермь (342)205-81-47	Тула (4872)74-02-29
Волгоград (844)278-03-48	Курск (4712)77-13-04	Ростов-на-Дону (863)308-18-15	Тюмень (3452)66-21-18
Вологда (8172)26-41-59	Липецк (4742)52-20-81	Рязань (4912)46-61-64	Ульяновск (8422)24-23-59
Воронеж (473)204-51-73	Магнитогорск (3519)55-03-13	Самара (846)206-03-16	Уфа (347)229-48-12
Екатеринбург (343)384-55-89	Москва (495)268-04-70	Санкт-Петербург (812)309-46-40	Хабаровск (4212)92-98-04
Иваново (4932)77-34-06	Мурманск (8152)59-64-93	Саратов (845)249-38-78	Челябинск (351)202-03-61
Ижевск (3412)26-03-58	Набережные Челны (8552)20-53-41	Севастополь (8692)22-31-93	Череповец (8202)49-02-64
Иркутск (395)279-98-46	Нижний Новгород (831)429-08-12	Симферополь (3652)67-13-56	Ярославль (4852)69-52-93
Россия (495)268-04-70	Киргизия (996)312-96-26-47	Казахстан (7172)727-132	

Устройство защиты тип 1 + 2

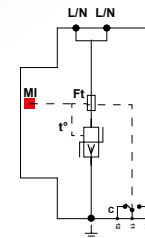
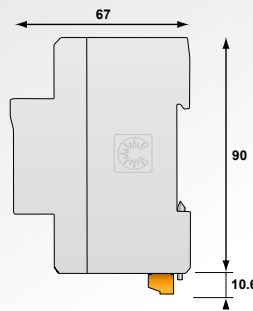
Серия DS250E

CITEL

Iimp
25 кА



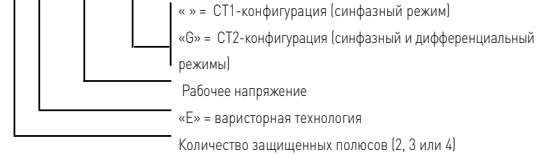
DS250E-300



V : Мощный варистор
Ft : Плавкий предохранитель
C : Контакт дистанционной сигнализации
t° : Терморазмыкатель
MI : Индикатор отключения

- Однополюсное устройство защиты Тип 1 + 2
- Iimp (10/350 мксек) – 25 кА на полюс
- Imax (8/20 мксек) – 140 кА на полюс
- Внутреннее отключение, индикатор и дистанционная сигнализация отключения
- Соответствие стандартам IEC 61643-11, EN 61643-11 и ГОСТ Р 51992-2011

DS25x E-xxx/G

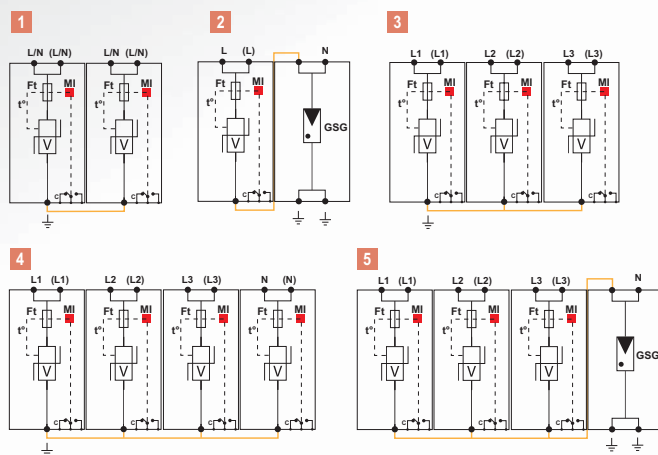
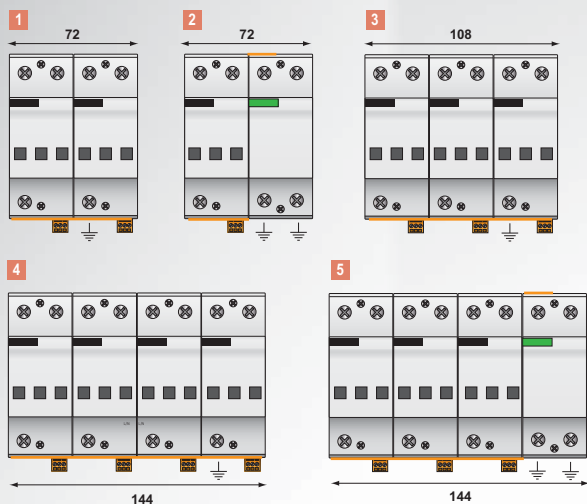


Характеристики

Наименование CITEL	DS250E-400	DS250E-300	DS250E-120
Описание	Устройство защиты тип 1+2 для сети переменного тока (однополюсное)		
Сеть	230/400 В	230/400 В	120/208 В
Макс. рабочее напряжение	Uc 440 В AC	330 В AC	150 В AC
Временное перенапряжение TOV - 5 сек.	UT 580 В AC выдерживает	335 В AC выдерживает	180 В AC выдерживает
Временное перенапряжение TOV - 120 мн	UT 770 В AC отключение	440 В AC отключение	230 В AC отключение
Рабочий ток - ток утечки при Uc	Ipe < 3 мА	< 3 мА	< 3 мА
Макс. ток нагрузки	IL 100 А	100 А	100 А
Сопровождающий ток	If отсутствует	отсутствует	отсутствует
Номинальный ток разряда - 15 x 8/20 мксек импульсов	In 50 кА	70 кА	70 кА
Максимальный ток разряда - макс. стойкость при 8/20 мксек	Imax 140 кА	140 кА	140 кА
Макс. ток молнии на полюс - макс. стойкость при 10/350 мксек	Iimp 25 кА	25 кА	25 кА
Удельная энергия на полюс	W/R 156 кДж/Ом	156 кДж/Ом	156 кДж/Ом
Уровень защиты	Up 2.5 кВ	2.5 кВ	1 кВ
Допустимый ток короткого замыкания	Iscrg 50000 А	50000 А	50000 А
Сопряженные устройства отключения			
Терморазмыкатель	внутренний		
Плавкий предохранитель	Тип предохранителя gG - 315 А		
УЗО	Тип «S» или замедленный		
Механические характеристики			
Размеры	см. схему		
Соединение	Винтовой зажим : 6-35 мм ² / шина		
Индикатор отключения	3 механических индикатора		
Дистанционная сигнализация отключения	перекидной контакт		
Монтаж	Симметричная DIN-рейка (35 мм) [EN60715]		
Рабочая температура	-40/+85°C		
Класс защиты	IP20		
Материал корпуса	Термопластик UL94-V0		
Соответствие стандартам	IEC 61643-11 / EN 61643-11 / UL1449 ed.4 / ГОСТ Р 51992-2011		
Сертификат	EAC		
Артикул	3731	2730	3106

CE EAC

Устройство защиты Тип 1 + 2 (многополюсное) DS252E, DS253E, DS254E



V : Мощный варистор
GSG : Мощный газовый разрядник
Ft : Плавкий предохранитель
C : Контакт дистанционной сигнализации
t° : Терморазмыкатель
MI : Индикатор отключения



DS254E-300/G

Наименование	P/N	Сеть	Конф. нейтрали	Режимы защиты	I _{total}	U _p L/PE	U _p L/N	U _p N/PE	Схема
DS254E-300/G	3411	230/400 В 3-фазная +N	TT-TNS	L/N и N/PE	100 кА	-	2,5 кВ	1,5 кВ	5
DS254E-120/G	3831	120/208 В 3-фазная +N	TT-TNS	L/N и N/PE	100 кА	-	1 кВ	1,5 кВ	
DS254E-400	3732	230/400 В 3-фазная +N	IT	L/PE и N/PE	100 кА	2,5 кВ	-	2,5 кВ	4
DS254E-300	3371	230/400 В 3-фазная +N	TNS	L/PE и N/PE	100 кА	2,5 кВ	-	2,5 кВ	
DS254E-120	3961	120/208 В 3-фазная +N	TNS	L/PE и N/PE	100 кА	1 кВ	-	1 кВ	3
DS253E-400	3939	230/400 В 3-фазная	TNC	L/PE	75 кА	2,5 кВ	-	-	
DS253E-300	3350	230/400 В 3-фазная	TNC	L/PE	75 кА	2,5 кВ	-	-	
DS253E-120	3887	120/208 В 3-фазная	TNC	L/PE	75 кА	1 кВ	-	-	2
DS252E-300/G	3404	230 В 3-фазная	TT-TN	L/N и N/PE	50 кА	-	2,5 кВ	1,5 кВ	
DS252E-120/G	3904	120 В 1-фазная	TT-TN	L/N и N/PE	50 кА	-	1 кВ	1,5 кВ	1
DS252E-400	3952	230 В 1-фазная	IT	L/PE и N/PE	50 кА	2,5 кВ	-	2,5 кВ	
DS252E-300	3962	230 В 1-фазная	TN	L/PE и N/PE	50 кА	2,5 кВ	-	2,5 кВ	
DS252E-120	3951	120 В 1-фазная	TN	L/PE и N/PE	50 кА	1 кВ	-	1 кВ	

По вопросам продаж и поддержки обращайтесь:

Алматы (7273)495-231	Казань (843)206-01-48	Новокузнецк (3843)20-46-81	Смоленск (4812)29-41-54
Архангельск (8182)63-90-72	Калининград (4012)72-03-81	Новосибирск (383)227-86-73	Сочи (862)225-72-31
Астрахань (8512)99-46-04	Калуга (4842)92-23-67	Омск (3812)21-46-40	Ставрополь (8652)20-65-13
Барнаул (3852)73-04-60	Кемерово (3842)65-04-62	Орел (4862)44-53-42	Сургут (3462)77-98-35
Белгород (4722)40-23-64	Киров (8332)68-02-04	Оренбург (3532)37-68-04	Тверь (4822)63-31-35
Брянск (4832)59-03-52	Краснодар (861)203-40-90	Пенза (8412)22-31-16	Томск (3822)98-41-53
Владивосток (423)249-28-31	Красноярск (391)204-63-61	Пермь (342)205-81-47	Тула (4872)74-02-29
Волгоград (844)278-03-48	Курск (4712)77-13-04	Ростов-на-Дону (863)308-18-15	Тюмень (3452)66-21-18
Вологда (8172)26-41-59	Липецк (4742)52-20-81	Рязань (4912)46-61-64	Ульяновск (8422)24-23-59
Воронеж (473)204-51-73	Магнитогорск (3519)55-03-13	Самара (846)206-03-16	Уфа (347)229-48-12
Екатеринбург (343)384-55-89	Москва (495)268-04-70	Санкт-Петербург (812)309-46-40	Хабаровск (4212)92-98-04
Иваново (4932)77-34-06	Мурманск (8152)59-64-93	Саратов (845)249-38-78	Челябинск (351)202-03-61
Ижевск (3412)26-03-58	Набережные Челны (8552)20-53-41	Севастополь (8692)22-31-93	Череповец (8202)49-02-64
Иркутск (395)279-98-46	Нижний Новгород (831)429-08-12	Симферополь (3652)67-13-56	Ярославль (4852)69-52-93
Россия (495)268-04-70	Киргизия (996)312-96-26-47	Казахстан (7172)727-132	