

СхМЖ8

Технические характеристики

По вопросам продаж и поддержки обращайтесь:

Алматы (7273)495-231	Казань (843)206-01-48	Новокузнецк (3843)20-46-81	Смоленск (4812)29-41-54
Архангельск (8182)63-90-72	Калининград (4012)72-03-81	Новосибирск (383)227-86-73	Сочи (862)225-72-31
Астрахань (8512)99-46-04	Калуга (4842)92-23-67	Омск (3812)21-46-40	Ставрополь (8652)20-65-13
Барнаул (3852)73-04-60	Кемерово (3842)65-04-62	Орел (4862)44-53-42	Сургут (3462)77-98-35
Белгород (4722)40-23-64	Киров (8332)68-02-04	Оренбург (3532)37-68-04	Тверь (4822)63-31-35
Брянск (4832)59-03-52	Краснодар (861)203-40-90	Пенза (8412)22-31-16	Томск (3822)98-41-53
Владивосток (423)249-28-31	Красноярск (391)204-63-61	Пермь (342)205-81-47	Тула (4872)74-02-29
Волгоград (844)278-03-48	Курск (4712)77-13-04	Ростов-на-Дону (863)308-18-15	Тюмень (3452)66-21-18
Вологда (8172)26-41-59	Липецк (4742)52-20-81	Рязань (4912)46-61-64	Ульяновск (8422)24-23-59
Воронеж (473)204-51-73	Магнитогорск (3519)55-03-13	Самара (846)206-03-16	Уфа (347)229-48-12
Екатеринбург (343)384-55-89	Москва (495)268-04-70	Санкт-Петербург (812)309-46-40	Хабаровск (4212)92-98-04
Иваново (4932)77-34-06	Мурманск (8152)59-64-93	Саратов (845)249-38-78	Челябинск (351)202-03-61
Ижевск (3412)26-03-58	Набережные Челны (8552)20-53-41	Севастополь (8692)22-31-93	Череповец (8202)49-02-64
Иркутск (395)279-98-46	Нижний Новгород (831)429-08-12	Симферополь (3652)67-13-56	Ярославль (4852)69-52-93
Россия (495)268-04-70	Киргизия (996)312-96-26-47	Казахстан (7172)727-132	

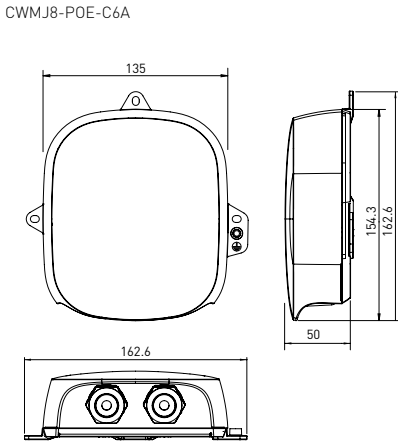
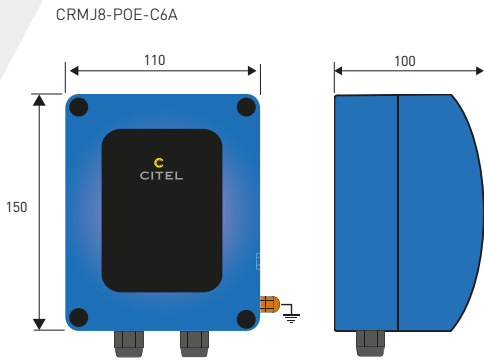
OUTDOOR POE SURGE PROTECTOR



CxMJ8-POE SERIES

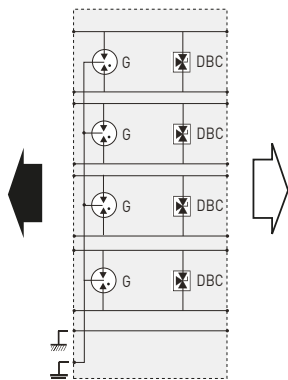


- POE++ and Category 6A compatible
- up to 10Gigabit Ethernet compatible
- Outdoor application
- IP66
- Plastic (CWMJ8) or metallic (CRMJ8) enclosure
- Shielded RJ45 connectors
- IEC 61643-21, EN 61643-21 and UL497B compliance



Characteristics

CITEL Model	CWMJ8-POE-C6A	CRMJ8-POE-C6A
Description	Outdoor RJ45 surge protector for POE++	Outdoor 10Gigabit POE surge protector
Network	POE++ and 10Gigabit Ethernet - Category 6A	POE++ and 10Gigabit Ethernet - Category 6A
Max. data rate	10 Gbps	10 Gbps
SPD configuration	8 wires + shielded	8 wires + shielded
Pin outs	(1-2)(3-6)(4-5)(7-8)	(1-2)(3-6)(4-5)(7-8)
Nominal line voltage	Un 48 Vdc	48 Vdc
Max. DC operating voltage	Uc 60 Vdc	60 Vdc
Max. Load current	IL 2000 mA	2000 mA
Max. frequency	f max > 500 MHz	> 500 MHz
Insertion loss	< 1 dB	< 1 dB
Line/Ground Nominal discharge current - 8/20µs Test x 10 - category C2	In 2000 A	2000 A
Nominal discharge current Line/Line - 8/20µs Test x 10 - category C2	In 500 A	500 A
Impulse current- 2 x 10/350µs Test - D1 cat	limp 500 A	500 A
Protection level following C3 Category test - Line/Line	Up 70 V	70 V
Failsafe behavior	Short-circuit	Short-circuit
Mechanical characteristics		
Spare unit	-	CRMJ8-POE-C6A/PCB
Dimensions	see diagram	
Format	Plastic Box with connectors input/output Reinforced seal	Metal Box with connectors input/output Reinforced seal
Connection to Network	RJ45 shielded connectors female input/output	
End of life	transmission interrupt - default mode 2	
Mounting	on plate or pole	
Operating temperature	-40/+85°C	
Outdoor application	yes	
Protection rating	IP66	
Housing material	Thermoplastic UL94 V-0	Aluminum cast
Standards		
Compliance	IEC 61643-21 / EN 61643-21 / UL497B IEEE 802-3af/3at/3bt/ ANSI/TIA-568-C.1	
Part number		
	581544	581542

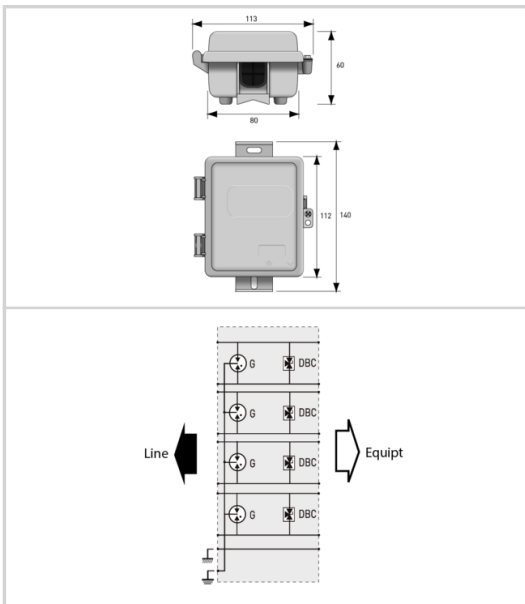


G : 3-electrode gas tube
DBC : 3-pole low capacitance diode

CMJ8-POE-B-C5E



- POE compatible
- Outdoor application
- Shielded RJ45
- 2kA discharge capability
- UL497B



Electrical Characteristics		
Network		POE-B and Gigabit Ethernet, High POE
Max. DC operating voltage	Uc	7.5 Vdc (1.2,3.6) - 650 mA. 60 Vdc (4.5,7.8) - 650 mA
Max. frequency	f max.	> 100 MHz
Max. data rate		1000 Mbps
Insertion loss		< 1 dB
Max. load current	IL	1200 mA
Protection level (Following the test category C3 (IEC61643-21) - Line/Line)	Up	20/70 V
Impulse current (2 x 10/350µs Test - D1 Category)	Iimp	500 A
Line/Line Nominal discharge current (8 /20µs Test x 10 - C2 Category)	In L/L	500 A
Line/Ground Nominal discharge current (8 /20µs Test x 10 - C2 Category)	In L/PE	2000 A
Mechanical Characteristics		
Technology		GDT + Clamping diode
SPD configuration		8 wires + shielded
Connection to Network		RJ45 shielded connectors female input/output
Format		Plastic Box with connectors input/output
Mounting		on plate or pole
Housing material		Thermoplastic UL94 V-0
Operating temperature	Tu	-40/+85°C
Protection rating		IP65
Outdoor application		Yes
Failsafe mode		Short-circuit - transmission cut-off - fault mode 2
Spare module(s)		CMJ8-POE-B-C5E/PCB
Pinout		(1-2) (3-6) (4-5) (7-8)
Dimensions		See diagram
Standards		
Standards compliance		IEC 61643-21 / EN 61643-21 / UL497 B / IEEE 802-3ab/3at
Certification		UL497B
Part number		
892003		

По вопросам продаж и поддержки обращайтесь:

Алматы (7273)495-231	Казань (843)206-01-48	Новокузнецк (3843)20-46-81	Смоленск (4812)29-41-54
Архангельск (8182)63-90-72	Калининград (4012)72-03-81	Новосибирск (383)227-86-73	Сочи (862)225-72-31
Астрахань (8512)99-46-04	Калуга (4842)92-23-67	Омск (3812)21-46-40	Ставрополь (8652)20-65-13
Барнаул (3852)73-04-60	Кемерово (3842)65-04-62	Орел (4862)44-53-42	Сургут (3462)77-98-35
Белгород (4722)40-23-64	Киров (8332)68-02-04	Оренбург (3532)37-68-04	Тверь (4822)63-31-35
Брянск (4832)59-03-52	Краснодар (861)203-40-90	Пенза (8412)22-31-16	Томск (3822)98-41-53
Владивосток (423)249-28-31	Красноярск (391)204-63-61	Пермь (342)205-81-47	Тула (4872)74-02-29
Волгоград (844)278-03-48	Курск (4712)77-13-04	Ростов-на-Дону (863)308-18-15	Тюмень (3452)66-21-18
Вологда (8172)26-41-59	Липецк (4742)52-20-81	Рязань (4912)46-61-64	Ульяновск (8422)24-23-59
Воронеж (473)204-51-73	Магнитогорск (3519)55-03-13	Самара (846)206-03-16	Уфа (347)229-48-12
Екатеринбург (343)384-55-89	Москва (495)268-04-70	Санкт-Петербург (812)309-46-40	Хабаровск (4212)92-98-04
Иваново (4932)77-34-06	Мурманск (8152)59-64-93	Саратов (845)249-38-78	Челябинск (351)202-03-61
Ижевск (3412)26-03-58	Набережные Челны (8552)20-53-41	Севастополь (8692)22-31-93	Череповец (8202)49-02-64
Иркутск (395)279-98-46	Нижний Новгород (831)429-08-12	Симферополь (3652)67-13-56	Ярославль (4852)69-52-93
Россия (495)268-04-70	Киргизия (996)312-96-26-47	Казахстан (7172)727-132	