

MSB10, MSB6

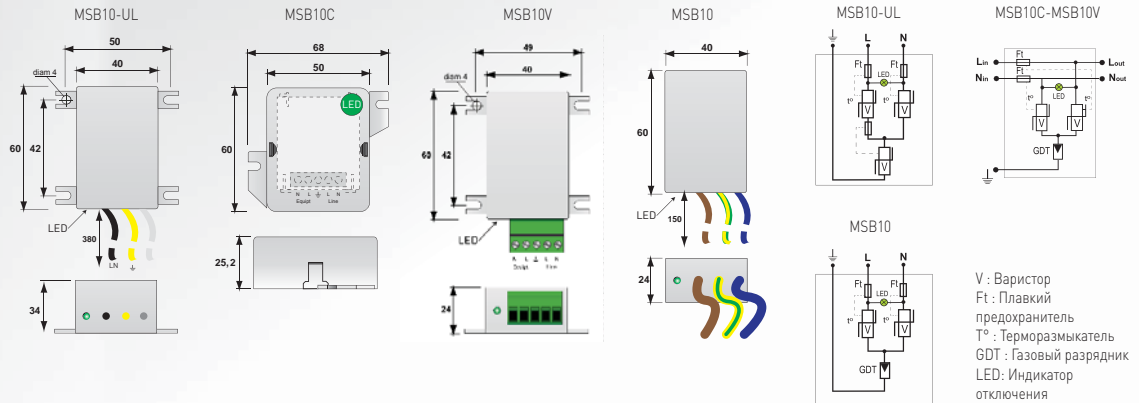
Технические характеристики

По вопросам продаж и поддержки обращайтесь:

Алматы (7273)495-231	Казань (843)206-01-48	Новокузнецк (3843)20-46-81	Смоленск (4812)29-41-54
Архангельск (8182)63-90-72	Калининград (4012)72-03-81	Новосибирск (383)227-86-73	Сочи (862)225-72-31
Астрахань (8512)99-46-04	Калуга (4842)92-23-67	Омск (3812)21-46-40	Ставрополь (8652)20-65-13
Барнаул (3852)73-04-60	Кемерово (3842)65-04-62	Орел (4862)44-53-42	Сургут (3462)77-98-35
Белгород (4722)40-23-64	Киров (8332)68-02-04	Оренбург (3532)37-68-04	Тверь (4822)63-31-35
Брянск (4832)59-03-52	Краснодар (861)203-40-90	Пенза (8412)22-31-16	Томск (3822)98-41-53
Владивосток (423)249-28-31	Красноярск (391)204-63-61	Пермь (342)205-81-47	Тула (4872)74-02-29
Волгоград (844)278-03-48	Курск (4712)77-13-04	Ростов-на-Дону (863)308-18-15	Тюмень (3452)66-21-18
Вологда (8172)26-41-59	Липецк (4742)52-20-81	Рязань (4912)46-61-64	Ульяновск (8422)24-23-59
Воронеж (473)204-51-73	Магнитогорск (3519)55-03-13	Самара (846)206-03-16	Уфа (347)229-48-12
Екатеринбург (343)384-55-89	Москва (495)268-04-70	Санкт-Петербург (812)309-46-40	Хабаровск (4212)92-98-04
Иваново (4932)77-34-06	Мурманск (8152)59-64-93	Саратов (845)249-38-78	Челябинск (351)202-03-61
Ижевск (3412)26-03-58	Набережные Челны (8552)20-53-41	Севастополь (8692)22-31-93	Череповец (8202)49-02-64
Иркутск (395)279-98-46	Нижний Новгород (831)429-08-12	Симферополь (3652)67-13-56	Ярославль (4852)69-52-93
Россия (495)268-04-70	Киргизия (996)312-96-26-47	Казахстан (7172)727-132	

Встраиваемые УЗИП для переменного тока

Серия MSB10



- Компактные устройства защиты от перенапряжений Тип 2 и 3
- Настенный монтаж и встраиваемый монтаж
- UL1449 4 издание и IP66 (MSB10-400)
- Индикаторы отключения
- Соответствие EN 61643-11, IEC 61643-11 и UL1449 4ое издание, ГОСТ Р 51992-2011

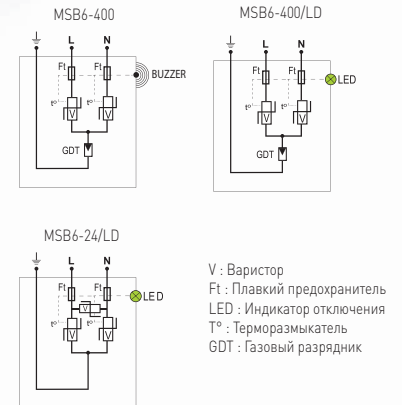
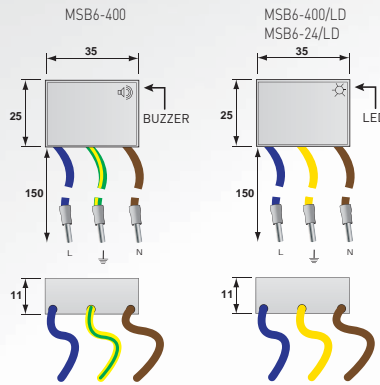
Характеристики

Наименование устройства CITEL	MSB10-400(UL)	MSB10-480(UL)	MSB10-400	MSB10-120	MSB10V-400	MSB10V-120	MSB10C-400
Описание	Компактный встраиваемый УЗИП тип 2						
Сеть	230 В однофазная	347-480 В AC однофазная	230 В однофазная	120 В однофазная	230 В однофазная	120 В однофазная	230 В однофазная
Система AC	TT-TN	TT/TN	TT-TN	TT/TN	TT-TN	TT/TN	TT-TN
Режимы защиты	CM/DM	CM/DM	CM/DM	CM/DM	CM/DM	CM/DM	CM/DM
Макс. рабочее напряжение AC	Uc 300 В AC	550 В AC	275 В AC	150 В AC	275 В AC	150 В AC	275 В AC
Максимальный ток нагрузки	IL -	-	-	-	15 А	16 А	16 А
Ток утечки при Uс	Iс < 1 мА	< 1 мА	Отсутствует	Отсутствует	Отсутствует	Отсутствует	Отсутствует
Кратковременное перенапряжение - 5 сек.	UT 335 В AC выдерживает 440 В AC отключение	700 В AC выдерживает 915 В AC отключение	335 В AC выдерживает 440 В AC отключение	180 В AC выдерживает 230 В AC отключение	335 В AC выдерживает 440 В AC отключение	180 В AC выдерживает 230 В AC отключение	335 В AC выдерживает 440 В AC отключение
Кратковременное перенапряжение - 120 мс	UT 335 В AC выдерживает 440 В AC отключение	700 В AC выдерживает 915 В AC отключение	335 В AC выдерживает 440 В AC отключение	180 В AC выдерживает 230 В AC отключение	335 В AC выдерживает 440 В AC отключение	180 В AC выдерживает 230 В AC отключение	335 В AC выдерживает 440 В AC отключение
Номинальный ток разряда - 8/20 мксек	In 3 кА	3 кА	3 кА	3 кА	3 кА	3 кА	3 кА
Максимальный ток разряда - 8/20 мксек	I _{max} 10 кА	10 кА	10 кА	10 кА	10 кА	10 кА	10 кА
Испытание комбинированной волной	Uoc 6 кВ	6 кВ	6 кВ	6 кВ	6 кВ	6 кВ	6 кВ
Стойкость к перенапряжению	10 кВ/10 кА	10 кВ/10 кА	10 кВ/10 кА	10 кВ/10 кА	10 кВ/10 кА	10 кВ/10 кА	10 кВ/10 кА
Уровень защиты CM/DM	Up 1.2 кВ/1.2 кВ	2 кВ/2 кВ	1.5 кВ/1.5 кВ	1 кВ/1 кВ	1.5 кВ/1.5 кВ	1 кВ/1 кВ	1.5 кВ/1.5 кВ
Допустимый ток короткого замыкания	I _{sc} 10 000 А	10 000 А	10 000 А	10 000 А	10 000 А	10 000 А	10 000 А
Сопряженные устройства отключения							
Терморазмыкатель	Внутренний						
УЗО	Тип "S" или замедленный						
Механические характеристики							
Размеры	см. схему						
Соединение с сетью	провода	провода	провода	провода	зажим под винт	зажим под винт	зажим под винт
Индикатор рабочего состояния	Зеленый светодиод включен						
Действие защиты	Отключение	Отключение	Отключение	Отключение	Откл. и отсоединение от сети AC	Откл. и отсоединение от сети AC	Откл. и отсоединение от сети AC
Индикатор отключения	Зеленый светодиод выключен						
Монтаж	Настенный или на плоскую поверхность						
Рабочая температура	от -40 до +85°C						
Уровень защиты	IP66	IP66	IP65	IP65	IP20	IP20	IP20
Материал корпуса	Термопластик UL94-V0						
Соответствие стандартам	IEC 61643-11 / EN 61643-11 / UL1449 ed.4 / ГОСТ Р 51992-2011						
Сертификаты	UL / EAC / TUV	UL / EAC	EAC	EAC	EAC	EAC	EAC
Артикул	561501	561801	561201	561601	561101	561602	561301



УЗИП переменного тока для проводного подключения

Серия MSB6



- Очень компактный УЗИП тип 3 для сети 230 В AC
- Настенный монтаж или встраиваемый
- Индикаторы отключения (зуммер или светодиод)
- Имеются версии 24 В AC или DC
- Соответствуют EN 61643-11, IEC 61643-11 и ГОСТ Р 51992-11

Характеристики

Наименование устройства CITEL	MSB6-400	MSB6-24/LD	MSB6-400/LD
Описание	Компактный УЗИП тип 2	Очень компактный УЗИП тип 2	Очень компактный УЗИП тип 2
Сеть	230 В однофазная	24 В AC-30 В DC	230 В однофазная
AC	TT-TN	-	TT-TN
Режим защиты	CM/DM	CM/DM	CM/DM
Максимальное рабочее напряжение	U _c 275 В AC	30 В AC-38 В DC	275 В AC
Рабочий ток - ток утечки на U _c	I _c Отсутствует	Отсутствует	Отсутствует
Кратковременное перенапряжение - 5 sec.	UT 335 В AC выдерживает	36 В AC выдерживает	335 В AC выдерживает
Кратковременное перенапряжение - 120 mn	UT 440 В AC отключение	42 В AC отключение	440 В AC отключение
Номинальный ток разряда - 15 x 8/20 мксек	I _n 3 кА	0.5 кА	3 кА
Максимальный ток разряда - 8/20 мксек	I _{max} 6 кА	2 кА	6 кА
Испытание комбинированной волной	U _{oc} 6 кВ	1 кВ	6 кВ
Стойкость к перенапряжениям	6 кВ/6 кА	-	6 кВ/6 кА
Уровень защиты CM/DM (при I _n)	U _p 1.5 кВ/1.5 кВ	0.18 кВ/0.18 кВ	1.5 кВ/1.5 кВ
Допустимый ток короткого замыкания	I _{scCR} 3 000 А	3 000 А	3 000 А
Сопряженные размыкатели			
Терморазмыкатель	Внутренний		
УЗО	Тип "S" или замедленный		
Механические характеристики			
Размеры	см. схему		
Соединение с сетью	провода		
Рабочий индикатор	отсутствует	Зеленый светодиод	Зеленый светодиод
Действие защиты	Отключение		
Индикатор отключения	Включается зуммер	Откл. зеленого светодиода	Откл. зеленого светодиода
Монтаж	подрозетник или свободный	подрозетник или свободный	подрозетник или свободный
Рабочая температура	от -40 до +85°C		
Класс защиты	IP65		
Материал корпуса	Термопластик UL94-V0		
Соответствие стандартам	IEC 61643-11 / EN 61643-11 / UL1449 ed.4 / ГОСТ Р 51992-2011		
Артикул	561302	561313	561312



По вопросам продаж и поддержки обращайтесь:

Алматы (7273)495-231	Казань (843)206-01-48	Новокузнецк (3843)20-46-81	Смоленск (4812)29-41-54
Архангельск (8182)63-90-72	Калининград (4012)72-03-81	Новосибирск (383)227-86-73	Сочи (862)225-72-31
Астрахань (8512)99-46-04	Калуга (4842)92-23-67	Омск (3812)21-46-40	Ставрополь (8652)20-65-13
Барнаул (3852)73-04-60	Кемерово (3842)65-04-62	Орел (4862)44-53-42	Сургут (3462)77-98-35
Белгород (4722)40-23-64	Киров (8332)68-02-04	Оренбург (3532)37-68-04	Тверь (4822)63-31-35
Брянск (4832)59-03-52	Краснодар (861)203-40-90	Пенза (8412)22-31-16	Томск (3822)98-41-53
Владивосток (423)249-28-31	Красноярск (391)204-63-61	Пермь (342)205-81-47	Тула (4872)74-02-29
Волгоград (844)278-03-48	Курск (4712)77-13-04	Ростов-на-Дону (863)308-18-15	Тюмень (3452)66-21-18
Вологда (8172)26-41-59	Липецк (4742)52-20-81	Рязань (4912)46-61-64	Ульяновск (8422)24-23-59
Воронеж (473)204-51-73	Магнитогорск (3519)55-03-13	Самара (846)206-03-16	Уфа (347)229-48-12
Екатеринбург (343)384-55-89	Москва (495)268-04-70	Санкт-Петербург (812)309-46-40	Хабаровск (4212)92-98-04
Иваново (4932)77-34-06	Мурманск (8152)59-64-93	Саратов (845)249-38-78	Челябинск (351)202-03-61
Ижевск (3412)26-03-58	Набережные Челны (8552)20-53-41	Севастополь (8692)22-31-93	Череповец (8202)49-02-64
Иркутск (395)279-98-46	Нижний Новгород (831)429-08-12	Симферополь (3652)67-13-56	Ярославль (4852)69-52-93
Россия (495)268-04-70	Киргизия (996)312-96-26-47	Казахстан (7172)727-132	